

GPS-Halter SUZUKI GSX 1300 R Hayabusa '08 –
Cockpit GPS-Mount SUZUKI GSX 1300 R Hayabusa '08 –

Montagehinweise

Alle vom Motorrad gelösten Schrauben sind gemäß Herstellerangaben wieder zu montieren, oder mit von SW-MOTECH gelieferten Schrauben zu ersetzen. Falls nicht anderweitig definiert, diese Schrauben nach Tabelle anziehen.

M6 9,6 Nm

Gegebenenfalls Schrauben mit flüssiger Schraubensicherung einkleben.

Prüfen Sie nach 50 km alle Verbindungen auf festen Sitz.

SW-MOTECH GmbH & Co. KG
Bahnhofstrasse 44d
35282 Rauschenberg
-Germany-

Tel.: ++ 49 (0) 6425 816 800
Fax: ++ 49 (0) 6425 816 810

www.sw-motech.com

Mounting Instructions

SW-MOTECH products should be installed by a qualified, experienced motorcycle technician. If you are unsure of your ability to properly install a product, please have the product installed by your local motorcycle dealer. SW Motech takes no responsibility for damages caused by improper installation.

All screws, bolts and nuts, including all replacement hardware provided by SW-MOTECH, should be tightened to the torque specified in the OEM maintenance manual for your motorcycle. If no torque specifications are provided in the OEM maintenance manual, the following torques may be used:

M6 9,6 Nm

All screws, bolts and nuts should be checked after driving the first 50 km to ensure that all are tightened to the proper torque.

Medium strength liquid thread-locker (i.e., "Locktite") should be used to secure all screws, bolts and nuts.

1 Unteres Trägerblech
Lower Bracket



GPS.05.012.001_SUZ 04

Anzahl/ Pcs. 1

2 GPS-Trägerblech
GPS-Bracket

GPS.00.085.002 03

Anzahl/ Pcs. 1

3 Linsenkopfschraube
Lenshead Screw

schwarz/black

M6 x 12 ISO 7380

Anzahl/ Pcs. 2

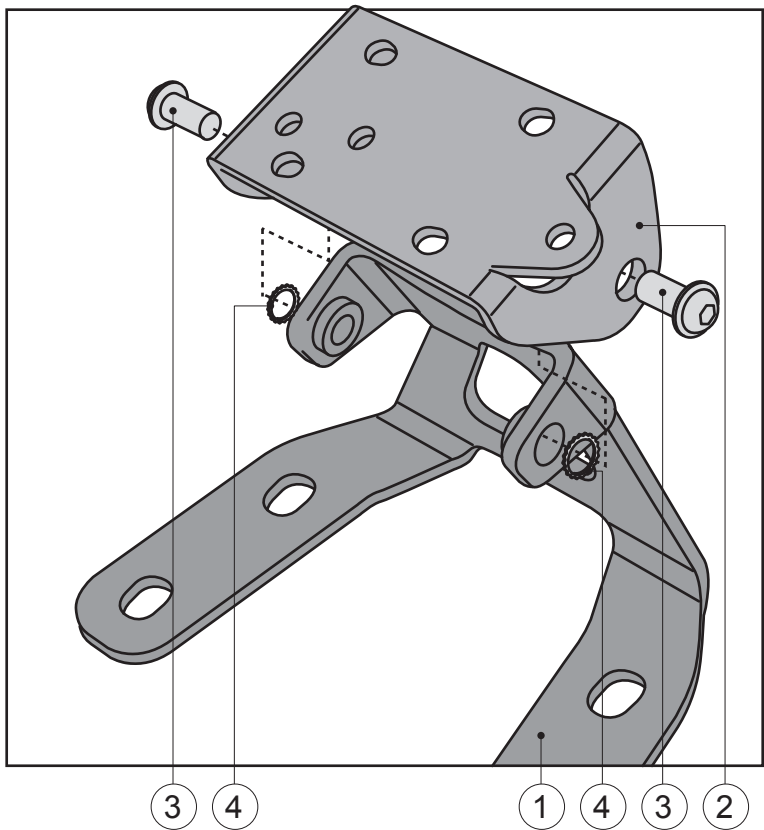
4 Sperrzahnscheibe
Teeth Lock Washer

schwarz/black

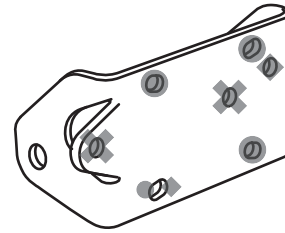
A 6,4 DIN 6797

Anzahl/ Pcs. 2

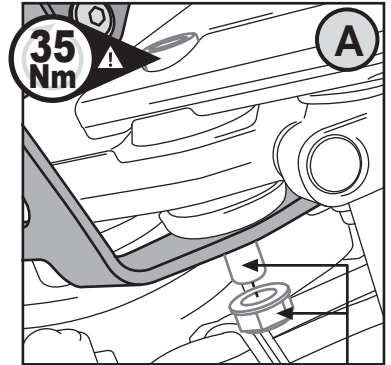
! Die Zähne der Sperrzahnscheiben (4) müssen bei der Montage nach außen zeigen, um ein Verrutschen des GPS-Trägerblech (2) zu vermeiden.
 • The serrated side of the teeth lock washers (4) must face outward in order to prevent slipping of the GPS-bracket (2).



Anbaupunkte für GPS-Einheiten, Taschen und Halter
Fixing points for GPS-units, bags and cradles



- ✕ = Anbaupunkte für RAM-Halter GARMIN Street Pilot Serie 2610 – 2820
 Fixing points for RAM cradle for GARMIN Street Pilot serie 2610 – 2820
- = Anbaupunkte für TOMTOM Rider und GARMIN Zumo, PDA Bags und GPS Bag
 Fixing points for TOMTOM Rider and GARMIN Zumo, PDA Bags and GPS Bag
- ◆ = Anbaupunkte für RAM-Halter GARMIN Quest Serie
 Fixing points for RAM cradle for GARMIN Quest series



! Original Schrauben und Muttern verwenden. Original Unterlegscheiben entfallen.
 • Use original screws and nuts. Original washers are not required.

