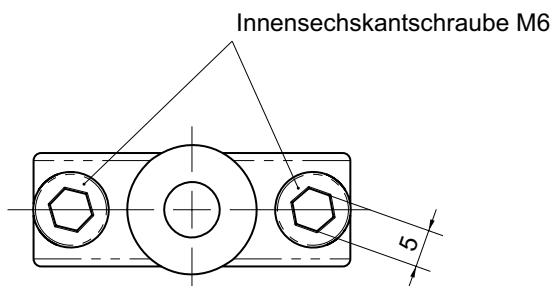
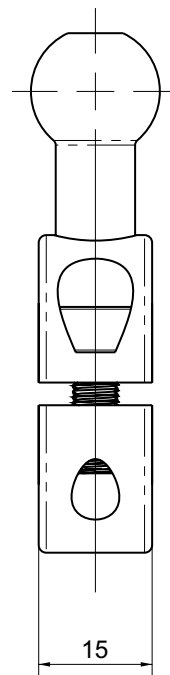
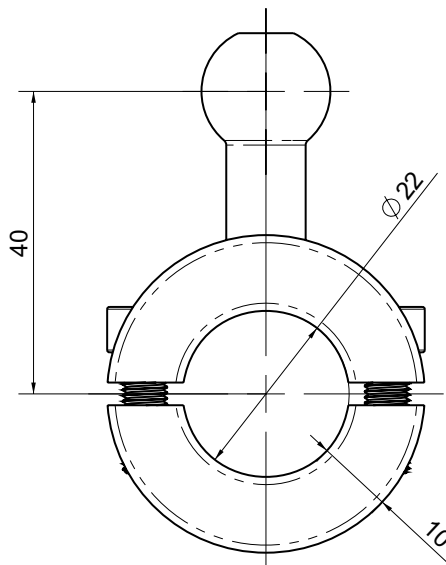
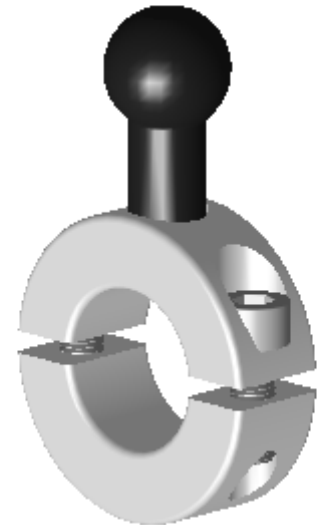


Artikel-Nr.: K1705

Befestigung am Lenkerrohr :	mit Schraube M6
Befestigung des NAVI:	durch Aufschnappen auf Kugel
Werkstoffe:	Aluminium
Farbe:	Kugel schwarz eloxiert Schelle natur poliert
Gewicht:	ca. 60 g



Schelle
aufgeschraubt

