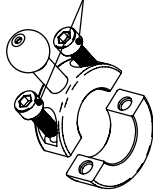


Montageanleitung: Navikugel G17 auf Schelle D22 - für Garmin nüvi, Streetpilot, zumo

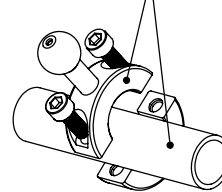
Artikel-Nr.: K1705



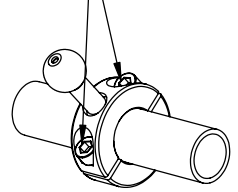
1.
Schelle aufschrauben
(mit Innensechskantschlüssel 5 mm)



2.
Schellenteile auf Lenkerrohr
schrauben

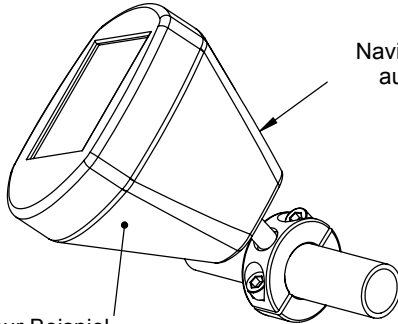


3.
Schrauben festdrehen



4.
Navigationsgerät
ausrichten...

Fertig!



Navi nur Beispiel

www.hermann-mechatronik.deWichtiger Sicherheitshinweis

Fahrzeuganbauten müssen so montiert werden, dass von diesen keine Gefahr für Sie und andere Verkehrsteilnehmer ausgeht, z.B. wenn sich das Navigationsgerät aus irgend einem Grund aus der Halterung löst und einen Unfall verursacht.

Bitte achten Sie bei der Montage und Benutzung Ihres Navigationsgerätes auf folgende Punkte:

1. Dass das Gerät keinem starken Fahrtwind ausgesetzt ist, z.B. Montage hinter einer Motorradwindschutzscheibe.
2. Dass das Gerät fest mit der Kugel verrastet ist.
3. Dass das Gerät gegen Verlieren gesichert ist, z.B. mit einem Haarnetz, einem Klebeband.
4. Vermeiden Sie starke Erschütterungen, welche beim Fahren über Schotter oder Bordsteinkanten entstehen können.

HERMANN Mechatronik - Kathreinfelder Str. 15 - D88069 Tettang
Technische Änderungen behalten wir uns ohne Vorankündigung vor.
80222A / 010509